

Sumidero de inserción PRONTO

De uso universal para exteriores, jardín y sótanos.



PRONTO significa rápido... y exactamente eso es lo que es



Ideal para zonas de jardín, terrazas y sótanos

Muchos profesionales ya trabajan con este novedoso y diferenciado sistema de evacuación de DALLMER. Para todo punto de evacuación, que no requiera un sistema de impermeabilización, son los sumideros PRONTO una opción rápida y económica. Simplemente insertar en la tubería y nivelar con el pavimento, ¡y ya está! Equipados con fuertes juntas labiales, permite ajustar el sumidero hasta una altura de 75 mm. Los sumideros PRONTO tienen una capacidad de evacuación de hasta 0,8 l/s y per-

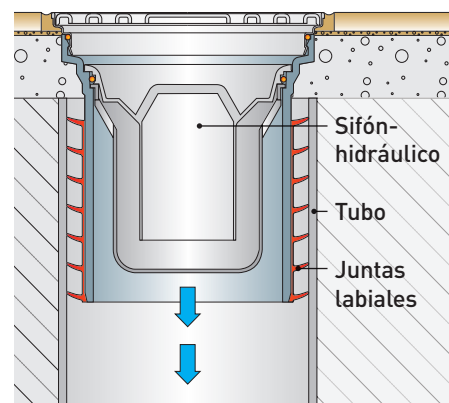
miten sustituir la rejilla estándar por una rejilla de diseño DALLMER de 115 x 115 mm. El sifón tiene una altura de sellado hidráulico de 50 mm y es completamente extraíble para su limpieza, dejando así una apertura de acceso y registro de 83 mm.

NOVEDAD en la familia PRONTO:

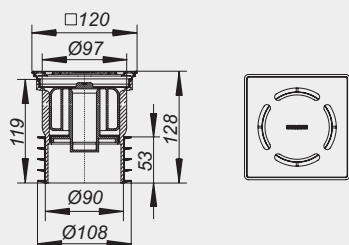
El PRONTOPrimus con sifón hidráulico y mecánico.

PRONTO - la innovación absoluta para la evacuación en obras de edificación y paisajismo.

¡Insertar y ya está!



¡Novedad!



PRONTO Primus

DALLMER Sumidero de inserción PRONTOPrimus

para insertar en un tubo DN 100

con: sifón Primus incorporado y totalmente extraíble, función anti olor combinado mediante sellado hidráulico cuando contiene agua y cierre mecánico en seco mediante flotador

material: macho de polipropileno, resistente al impacto, equipado con labios de junta universal en TPE

marco: acero inoxidable, 1.4301, 120 x 120 mm

rejilla: acero inoxidable, 1.4301, 115 x 115 mm, Clasificación de carga K 3 (300 kg)

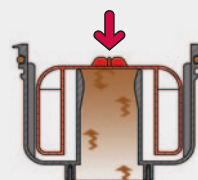
Capacidad de evacuación (con 20 mm de acumulación de agua en cazoleta)	
DN 100	0,4 l/s

Descripción	Dimensiones	Artículo	Ud.emb
Sumidero PRONTOPrimus	DN 100	700032	10

Modo funcionamiento sifón Primus



Sellado hidráulico mediante agua



Cuando el sifón se seca, sellado mecánico a través del propio flotador bajado

DALLMER Sumidero de inserción PRONTO

para insertar en un tubo DN 100 ó DN 125
con: Sifón hidráulico extraíble para limpieza

material: macho de polipropileno, resistente al impacto, equipado con labios de junta universal en TPE

marco: acero inoxidable, 1.4301, 120 x 120 mm

rejilla: acero inoxidable, 1.4301, 115 x 115 mm, Clasificación de carga K 3

Capacidad de evacuación según UNE EN1253 (con 20 mm de acumulación)

	Norma	DALLMER
DN 100/125	0,8 l/s	0,8 l/s

Descripción	Dimensiones	Artículo	Ud.emb
Sumidero PRONTO	DN 100	700063	10
Sumidero PRONTO	DN 125	700087	10

Retirando al completo el sifón, obtiene una ventana de acceso de diámetro 83 mm.

DALLMER Sumidero de inserción PRONTO K

para insertar en un tubo DN 100 ó DN 125
con: sifón hidráulico extraíble para limpieza

material: macho inserción en polipropileno, resistente al impacto, equipado con labios de junta universal en TPE

marco: Polipropileno 120 x 120 mm
rejilla: acero inoxidable 1.4301 y aluminio, 115 x 115 mm, Clasificación de carga K 3

Capacidad de evacuación según UNE EN1253 (con 20 mm de acumulación)

	Norma	DALLMER
DN 100/125	0,8 l/s	0,8 l/s

DALLMER Sumidero de inserción PRONTO K Alu

rejilla: Aluminio, 115 x 115 mm

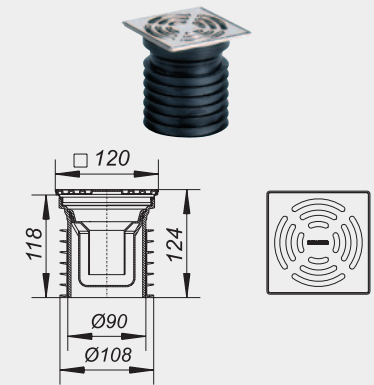
Descripción	Dimensiones	Artículo	Ud.emb
Sumidero PRONTO K	DN 100	700360	10
Sumidero PRONTO K, atornillada	DN 100	700391	10
Sumidero PRONTO K	DN 125	700384	10
Sumidero PRONTO K Alu	DN 100	700339	10
Sumidero PRONTO K Alu	DN 125	700346	10

DALLMER Clapeta barrera anti olor y espumas S 10/12

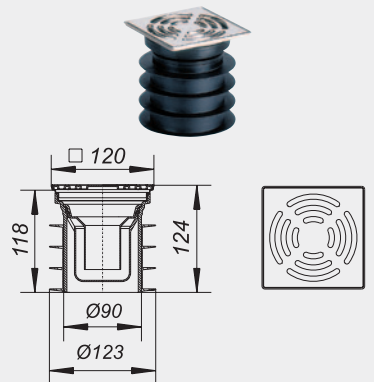
para montar en sumidero PRONTO (excepto en PRONTO K Alu)

Resistente a las heladas ya que no requiere agua como barrera contra el olor.

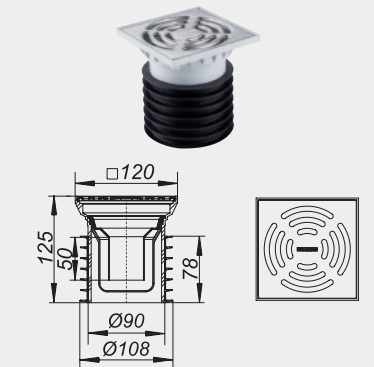
Descripción	Artículo	Ud.emb
Clapeta anti olor S 10/12	495846	10



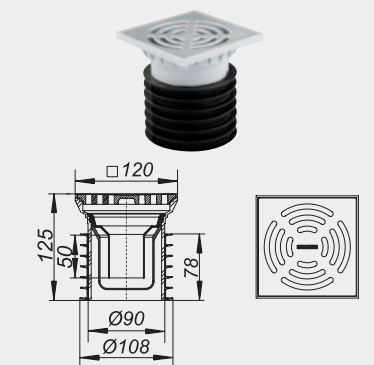
PRONTO DN 100



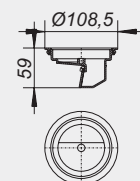
PRONTO DN 125



PRONTO K DN 100



PRONTO K Alu DN 100



Entregada por: